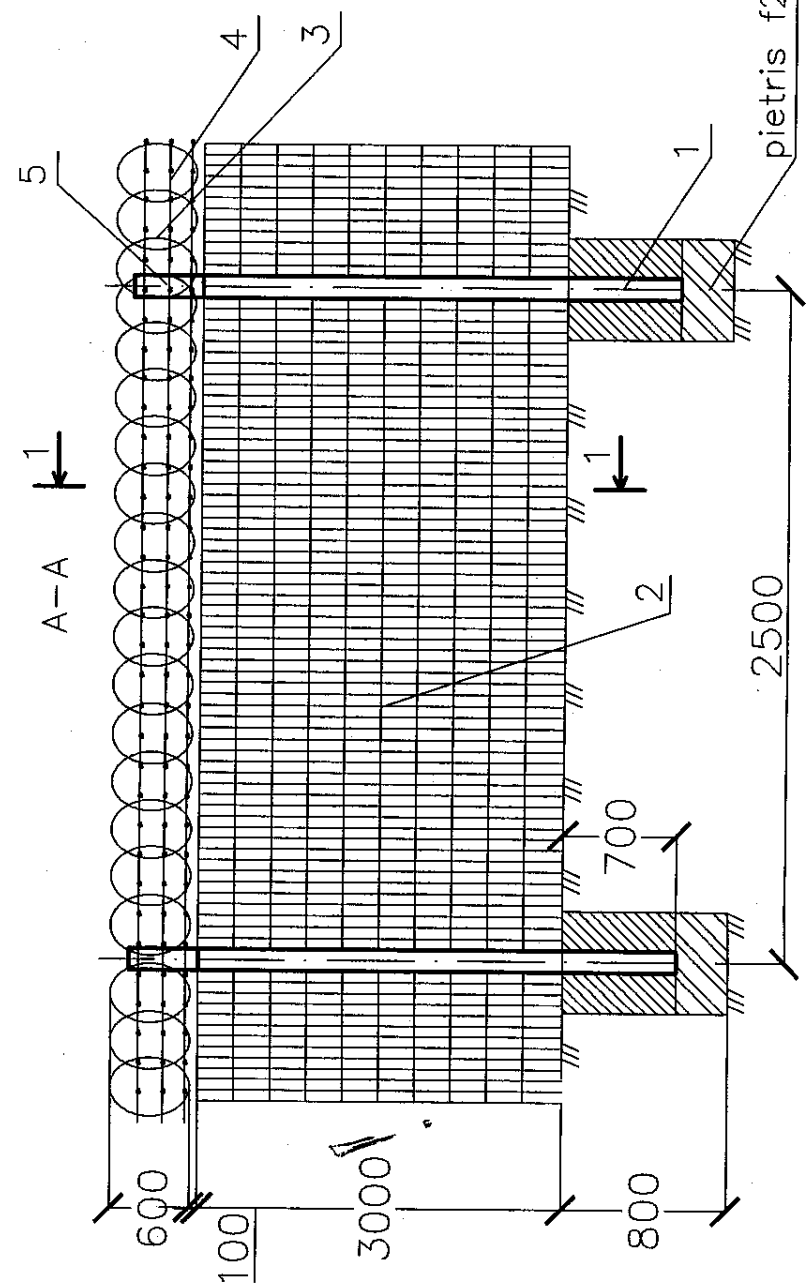
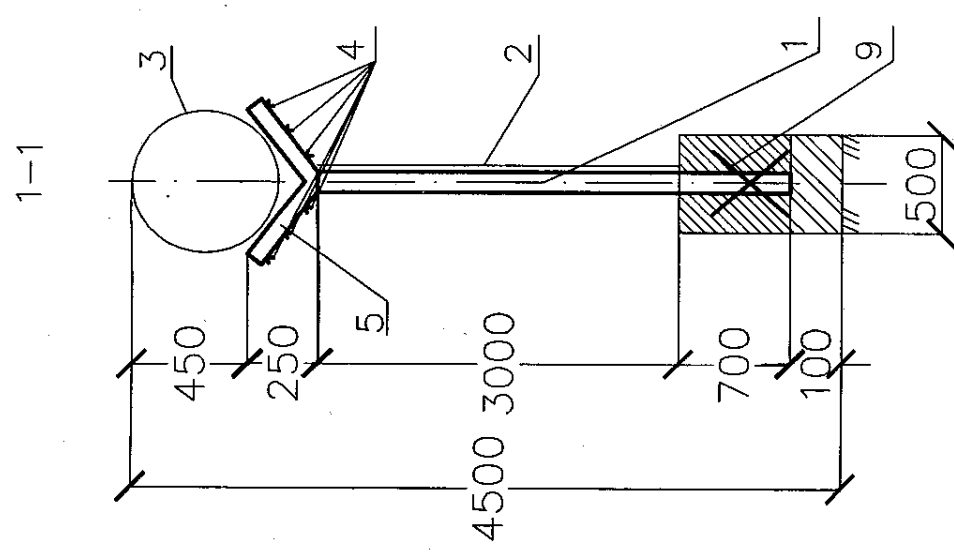
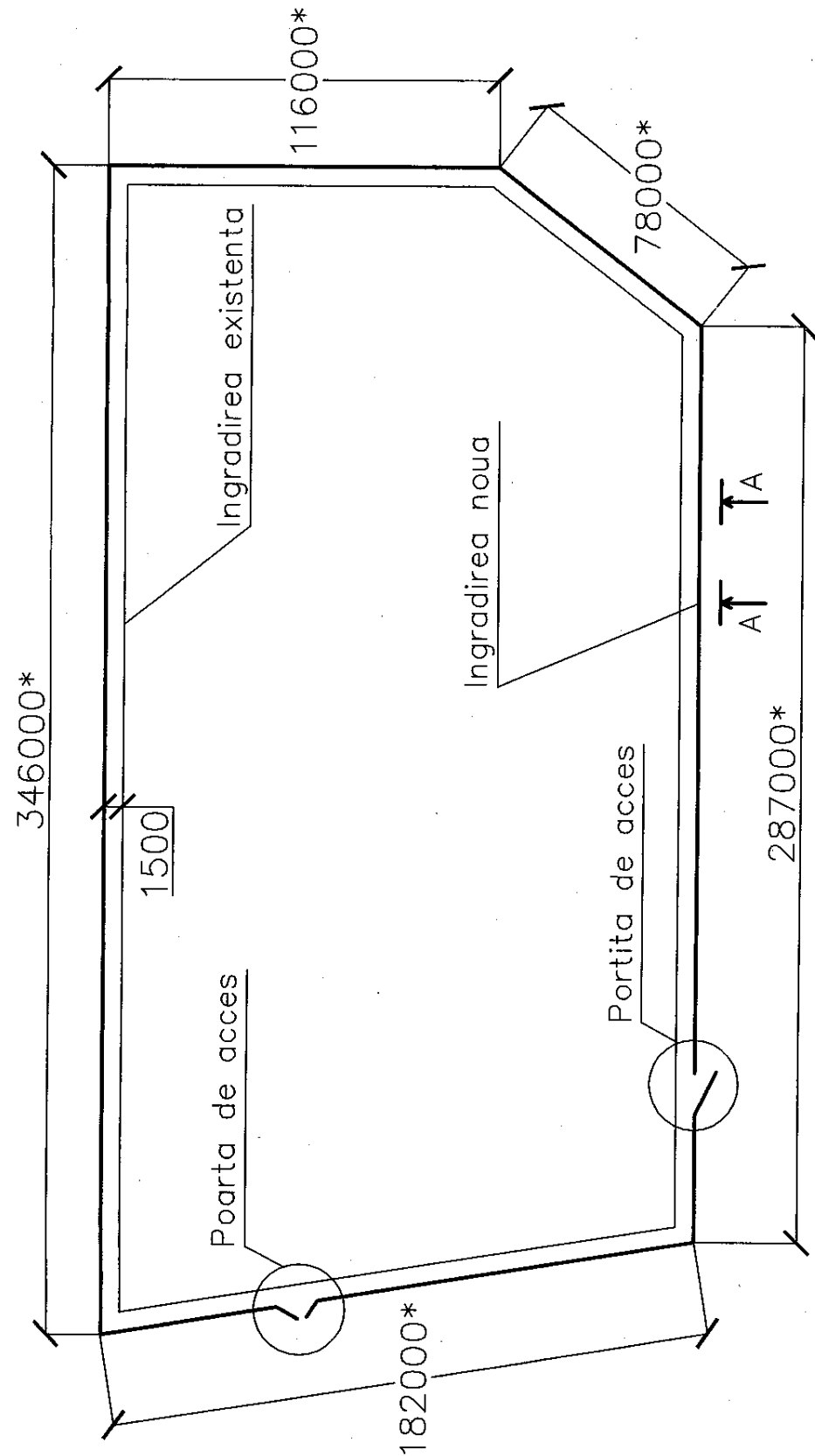
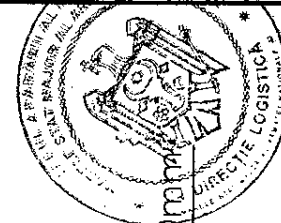


Schema amplasarii ingradirii



- 1 Toate dimensiunile cu * se vor concretiza pe santier
- 2 Demontarea ingradirii existente se va face dupa montarea ingradirii noi.
- 3 Toate lucrarile vor fi realizate in conformitate cu normativele in vigoare.
- 4 Toate elementele ingradirii sunt confectionate din otel zincat.



SSF. Sistemul de Securitate Fizică, depozitul de AM Bulboacă SEESAC 2016			
Coordonat:	Semn.	Data	Lit.
SEESAC. PNUD Moldova			MB
Alexandru Cocirita		12.11.2016	1:1
Alexandru Ursul		15.11.16	
Ministerul Apărării al RM			Pag. 3
Andrei Camerzang			Pagini 3
Oleg Pulbere			

Gard de protecție din metal zincat

Poarta, portița

Лепб. нр.мех.

Спрб. ?

№б. ? погл. Логн. u gama Баам. №б. ? №б. ? гвбл. Логн. u gama