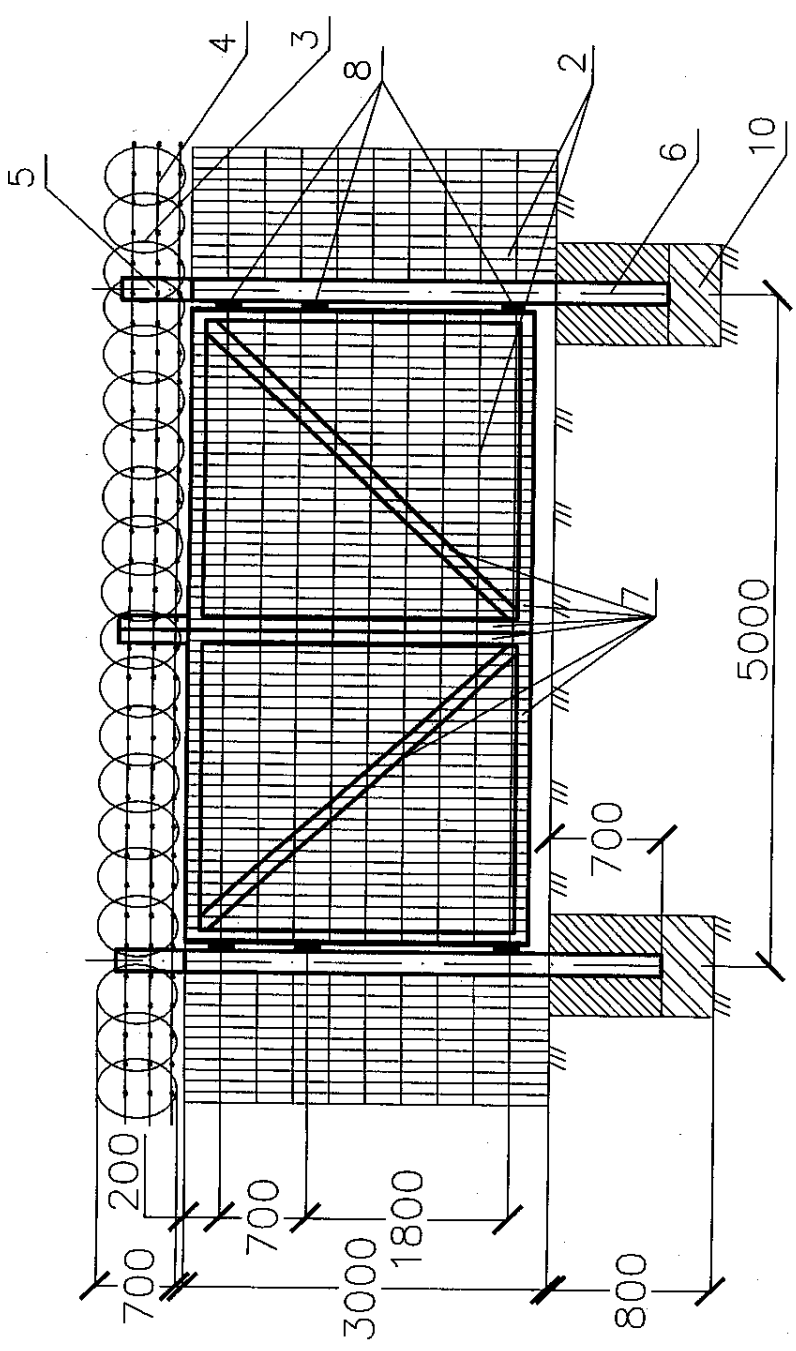
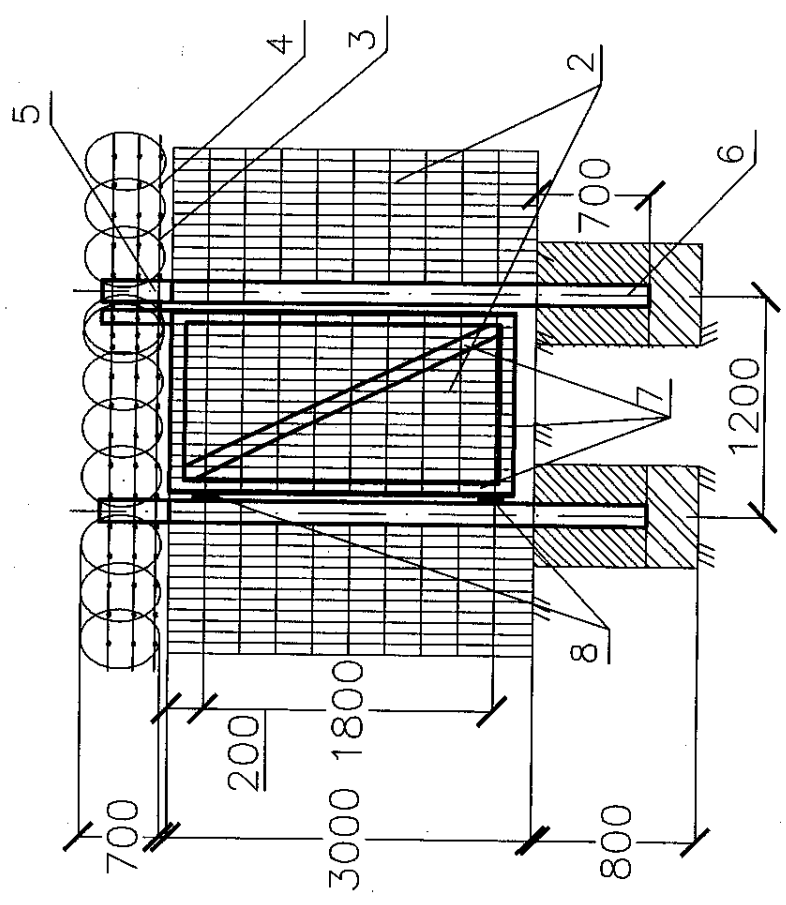


Poarta de acces



Portita de acces



1 Toate dimensiunile se vor concretiza pe santier

Formatul	Zona	Poz.	Обозначение	Denumirea	Conti.	Obs.
		1	Stilp	Realizarea ingradirii		
		2	Plasa	Tava profilata zincata 60x60x5		
		3		Plasa din sirma zincata d= 4mm pas orizontal/ vertical (100/50mm)		
		4		Sirma lamelata de tip concertina		
		5		BTO 25 diametru colac 700mm		
		6	Consola stilp	Sirma ghimpata zincata		
		7	Stilp pentru reazem poarta	Tava profilata zincata 60x60x5		
		8	Poarta	Tava profilata zincata 100x100x5		
		9	Ancoraj stilp	Tava profilata zincata 60x60x5		
		10	Bulb de beton	Balama FOCT 9659-80c 250 mm d 12 Alll l= 300mm		
				Beton B15 (l,b,h) 500x500x800		

SEESAC PNUD Moldova

SEESAC 2016

SSF. Sistemul de Securitate Fizică, depozitul de AM Bulboaca

Gard de protecție din metal zincat

19 July 2016

Alexandru Cocirta

Alexandru Ursat

Ministerul Apărării al RM

Arhitect Camerzan

Poarta, portița

Lit.	Massa	MB
		1:1
Pag. 3	Pagini 3	